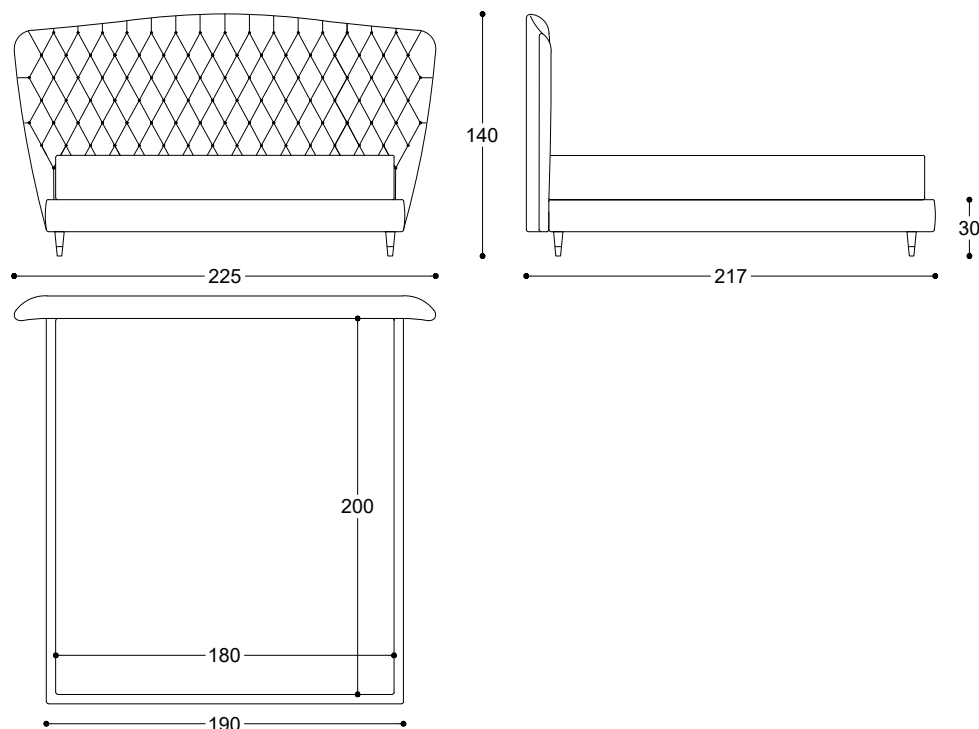


Pier Luigi Frighetto, 2016



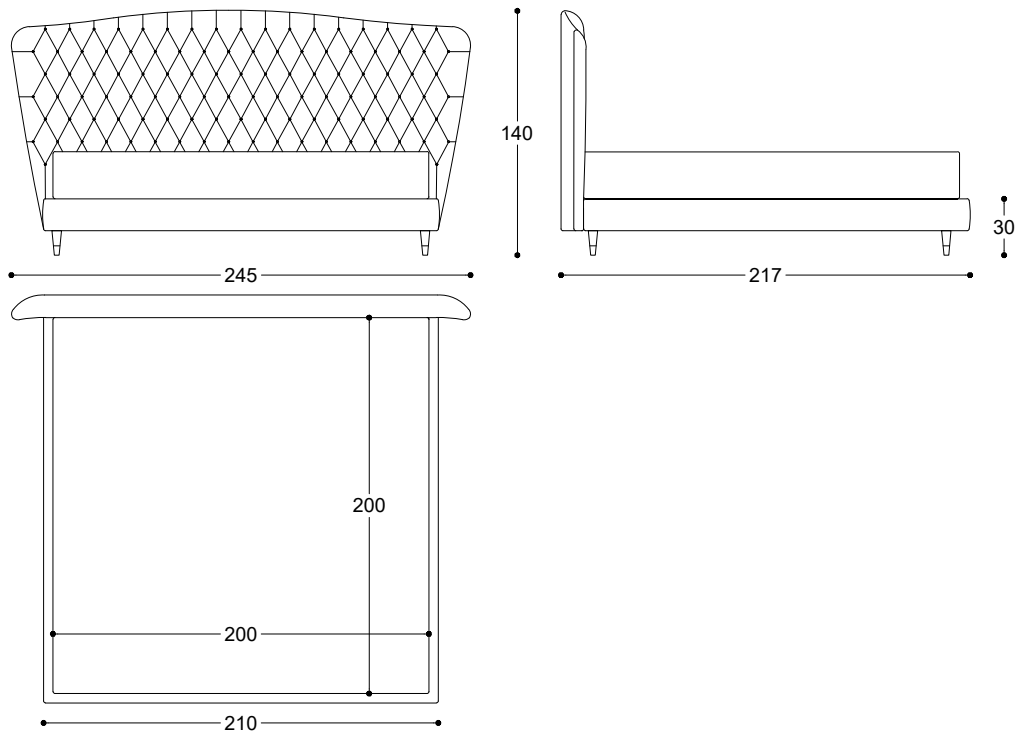
Bed with headboard and frame in poplar wood, padding in high-density expanded polyurethane, upholstery in thermo-bonded fibre with stretch jersey. Tufted upholstery headboard in polyurethane foam in different densities. Wooden slatted base. Feet upholstered with metal glides in polished gold or dark bronze matt finishing. Non-removable cover. King and Queen size available on request.

Letto con testiera e giroletto in legno di pioppo, imbottitura in poliuretano espanso ad alta densità, rivestito in fibra termolegata accoppiata a maglina elastica. Testiera lavorata a mano in capitonné, imbottitura in poliuretano espanso a quote differenziate ad alta densità. Rete a doghe in legno. Piedi rivestiti, con puntale in metallo finitura oro lucido o bronzo scuro opaco. Non sfoderabile. king e Queen size disponibili su richiesta.



Article: Bed for mattress size 180 x 200
Code: SAV180H

Pier Luigi Frighetto, 2016



Article: Bed for mattress size 200 x 200
Code: SAV200H