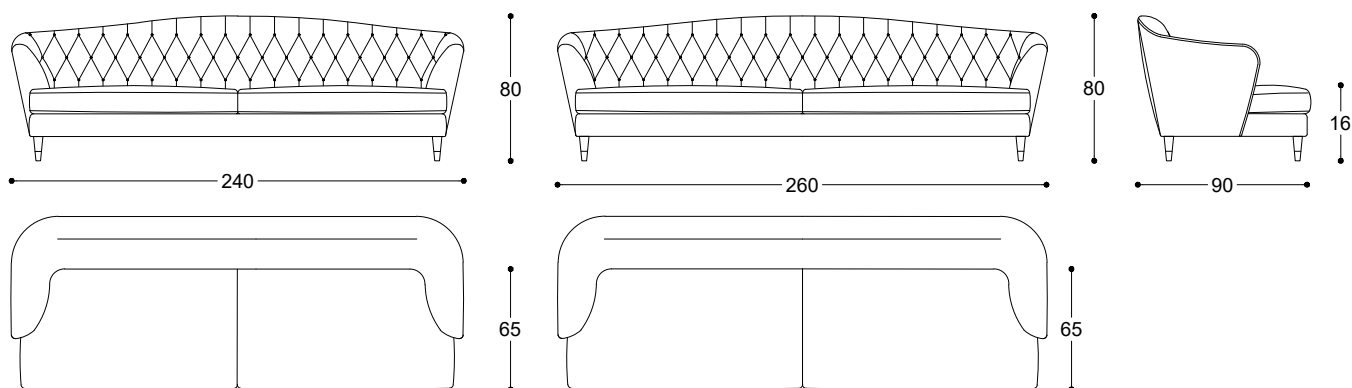


Pier Luigi Frighetto, 2015



Sofa with structure in solid wood, with crossed elastic belt spring system. Padding in high-resilience polyurethane foam, upholstery in thermo-bonded fibre with stretch jersey. Seat cushions in 100% European channelled goose feather, 10% down, closed in independent rooms, filling with central insert high-resilience polyurethane foam in different densities and memory foam. Tufted back. Decorated with 400 studs (only with leather upholstery). Feet upholstered with metal glides in polished gold or dark bronze matt finishing. Removable only seat cushions cover.

Divano con struttura in legno massiccio, molleggio a nastri di cinghia elastica. Imbottitura struttura in poliuretano espanso ad alta densità, rivestito in fibra termolegata accoppiata a maglia elastica. Cuscini seduta in 100% piuma d'oca di provenienza europea, 10% piumino, chiusi in camere indipendenti l'una dall'altra con inserto di poliuretano espanso a quote differenziate ad alta densità e memory foam. Schienale lavorato a mano a capitonné, decorato sul retro con 400 borchie rivestite (solo nella versione in pelle). Piedini rivestiti puntale in metallo finitura oro lucido o bronzo scuro opaco. Sfoderabile solo il cuscino seduta.



Article: Sofa 240 back H 80
Code: SAV24H80

Article: Sofa 260 back H 80
Code: SAV26H80