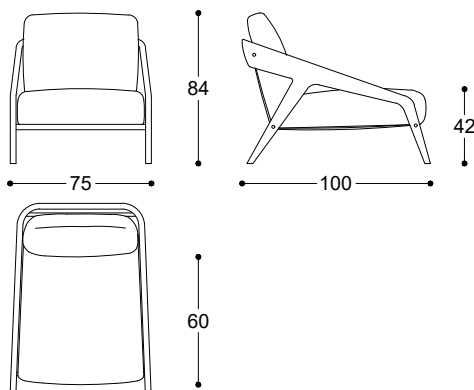


Beatriz Sempere, 2014

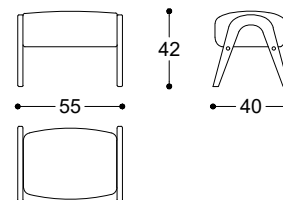


Armchair and ottoman with structure in Canaletto walnut solid wood, water-based painted. Seat cushions in 100% European, channelled goose feather, closed in independent rooms, filling with central insert high-resilience polyurethane foam in different densities and memory foam. Back cushions in 100% European channelled goose feather, closed in independent rooms. Seat body in brown hide, backrest body in hand woven brown hide. Metal details in polished gold finishing. Fully removable covers, in both fabric and leather.

*Poltrona e poggiatesta con struttura in noce canaletto massiccio. Scocca seduta in cuoio marrone, struttura schienale in cuoio marrone intrecciato a mano. Cuscini seduta in 100% piuma d'oca di provenienza europea, 10% piumino, chiusi in camere indipendenti l'una dall'altra con inserto di poliuretano espanso a quote differenziate ad alta densità e memory foam. Cuscini schienale in 100% piuma d'oca di provenienza europea, 10% piumino, chiusi in camere indipendenti l'una dall'altra. Dettagli in metallo finitura oro lucido. Sfoderabile sia in tessuto che in pelle.*



Article: Armchair  
Code: FRI10



Article: Pouf  
Code: FRI55