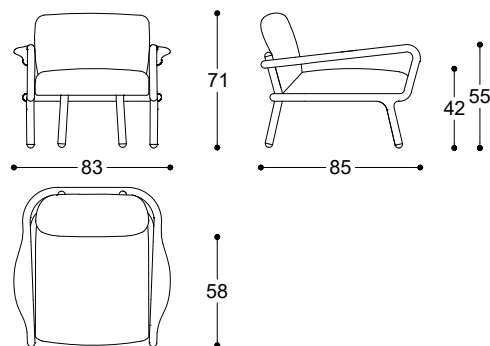


*Beatriz Sempere & Pier Luigi Frighetto, 2019*



Armchair with structure in solid Ash wood, moka finishing. Cushion in high-resilience polyurethane foam. Upholstery in thermo-bonded fibre with stretch jersey. Metal details in polished gold finishing. Non-removable cover.

*Poltrona con struttura in legno massiccio di Frassino, tinto moka. Cuscino in poliuretano a quote differenziate ad alta densità. Dettagli in metallo finitura oro lucido. Non sfoderabile.*



Article: Armchair  
Code: GIR10