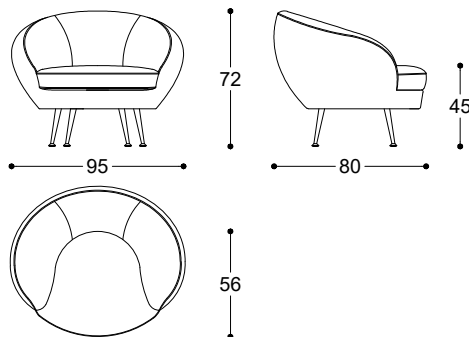


Pier Luigi Frighetto, 1985



Armchair with structure in beech wood, seat and back in expanded polyurethane. Metal feet in polished gold or dark bronze matt finishing. Removable cover only the cushion.

*Poltroncina con struttura in legno di faggio, imbottitura e cuscino in poliuretano a quote differenziate ad alta densità. Piedini in metallo finitura oro lucido o bronzo scuro opaco. Sfoderabile solo il cuscino.*



Article: Armchair  
Code: GIU10