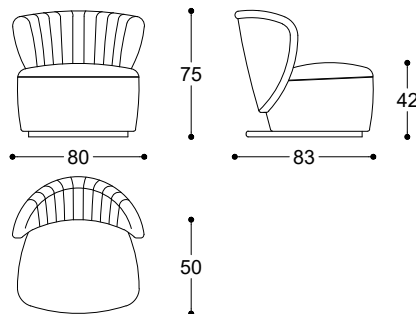


*Pier Luigi Frighetto, 2018*



Armchair with structure in beech wood, seat and back in expanded polyurethane. Ash moka lacquered wood base. Non-removable cover.

*Poltroncina con struttura in legno di faggio, seduta e schienale in poliuretano espanso. Base in frassino tinto moka. Non sfoderabile.*



Article: Armchair  
Code: AME10