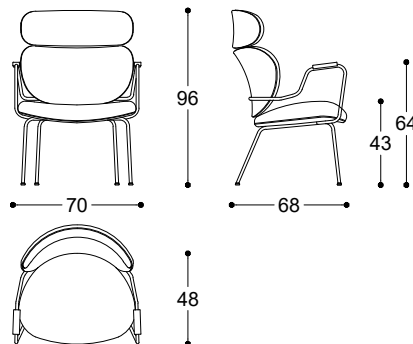


Pier Luigi Frighetto, 2019



Armchair with frame in matt black-varnished metal rod. Glides metal polished gold. Seat, back in curved beech wood, padding in high-resilience expanded polyurethane. Armrest in stainless steel polished gold finishing. Non removable cover.

Poltroncina con struttura in multistrato di faggio e imbottitura in poliuretano espanso. Base in metallo tubolare verniciato nero opaco. Puntale del piedino in metallo finitura oro lucido. Bracciolo in metallo tubolare in finitura oro lucido. Non sfoderabile.



Article: Armchair
Code: ASI10